

**Міністерство освіти і науки, молоді та спорту України  
Державний вищий навчальний заклад  
„НАЦІОНАЛЬНИЙ ГІРНИЧИЙ УНІВЕРСИТЕТ“**

**МЕТОДИЧНІ РЕКОМЕНДАЦІЇ ДО ВИКОНАННЯ ЛАБОРАТОРНОЇ РОБОТИ  
ДОСЛІДЖЕННЯ АПАРАТУРИ ЗАХИСТУ ЛЮДИНИ ТА ТЕХНІЧНИХ  
ЗАСОБІВ В МЕРЕЖАХ ЗМІННОГО СТРУМУ НАПРУГОЮ ДО 1000 В**

**студентами Інституту електроенергетики**

Дніпропетровськ  
2012

**Міністерство освіти і науки України  
Державний вищий навчальний заклад  
„НАЦІОНАЛЬНИЙ ГІРНИЧИЙ УНІВЕРСИТЕТ“**



**ГІРНИЧИЙ ФАКУЛЬТЕТ  
Кафедра аерології та охорони праці**

**МЕТОДИЧНІ РЕКОМЕНДАЦІЇ ДО ВИКОНАННЯ ЛАБОРАТОРНОЇ РОБОТИ  
ДОСЛІДЖЕННЯ АПАРАТУРИ ЗАХИСТУ ЛЮДИНИ ТА ТЕХНІЧНИХ  
ЗАСОБІВ В МЕРЕЖАХ ЗМІННОГО СТРУМУ НАПРУГОЮ ДО 1000 В**

**студентами Інституту електроенергетики**

Дніпропетровськ  
НГУ  
2012

Методичні вказівки до лабораторної роботи „Дослідження апаратури захисту людини та технічних засобів у мережах змінного струму напругою до 1000 В“ студентами Інституту електроенергетики / Уклад. В.І. Голінько, В.Ю. Фрундін, В.Г. Марченко, Ю.І. Чеберячко, М.Ю. Іконніков. - Дніпропетровськ: Національний гірничий університет, 2012. – 14 с.

Укладачі:

В.І. Голінько, д-р техн. наук, професор (розділи 2, 4);

В.Ю. Фрундін, канд. техн. наук, доцент (розділи 3, 9);

В.Г. Марченко, асист. (розділи 1, 6);

Ю.І. Чеберячко, канд. техн. наук, доцент (розділи 5, 8);

М.Ю. Іконніков, канд. техн. наук, доцент (розділи 7, 9)

Затверджено методичною комісією з напрямку 6.050701 „Електротехніка та електротехнології“ (протокол №4 від 15.02.2011 р.) за поданням кафедри АОП (протокол № 1 від 05.01.2011 р.).

Подано методичні рекомендації щодо виконання лабораторної роботи „Дослідження апаратури захисту людини та технічних засобів у мережах змінного струму напругою до 1000 В“. Наведено порядок проведення роботи, перелік контрольних питань та перелік літератури. Призначена для студентів Інституту електроенергетики.

Відповідальний за випуск завідувач кафедри аерології та охорони праці,  
д-р техн. наук, проф. В.І. Голінько.

## 1. МЕТА ТА ЗАВДАННЯ РОБОТИ

**Мета роботи** – дослідження засобів захисного відключення та контролю напруги в мережах напругою 220 В; оцінка роботи пристрою захисного відключення, керованого диференціальним струмом (ПЗВ-Д), при зміні опору ізоляції мережі та при дотику людини до струмоведучої частини електроустановки й реле контролю напруги (РКН) при коливанні напруги в електричній мережі.

У результаті виконання роботи студенту необхідно знати й уміти:

- принцип дії та види ПЗВ-Д;
- зібрати електричну схему стенда для дослідження ПЗВ-Д та РКН;
- виміряти величину струму спрацьовування ПЗВ-Д при зниженні опору ізоляції електроустановки, а також при включенні людини в ланцюг струму;
- установити пороги спрацьовування реле контролю напруги РКН;

## 2. ЗАГАЛЬНІ ПОЛОЖЕННЯ

В Україні від ураження електричним струмом щорічного гине більше 1000 осіб (з них біля 300 дітей). Захист життя людей, їхнього майна є завданням першорядної важливості. Безпека при експлуатації електроустановок досягається застосуванням комплексу захисних заходів, викладених у розділі 2.8 «Захисні заходи безпеки» НПАОП 0.00-1.32-011 (затверджені наказом Міністерства праці та соціальної політики України від 21.06.2001 р. №272) - доповнення до Правил улаштування електроустановок (ПУЕ).

Одним з ефективних заходів підвищення електробезпечності є застосування пристроїв захисного відключення ПЗВ-Д, застосування яких на практиці дозволило зменшити або суттєво понизити випадки смертельного електротравматизму, що й підтверджується статистикою практичного використання цих приладів у різних країнах. Наприклад, в Австрії (населення приблизно 7,5 млн. чол.) в 1950 р. було смертельно травмовано електричним струмом близько 100 чоловік, а в 1990р. - 20 чоловік, причому в електроустановках до 1000В - 4 особи. Аналогічні дані й по інших розвинених країнах - число випадків смертельного електротравматизму на мільйон населення: Франція - 2,2; Німеччина - 1,9; Японія - 0,55; США - 2,85, Швеція 0,59. Такі показники електротравматизму в значній мірі обумовлені масовим впровадженням ПЗВ-Д, збільшенням використання ізоляційних матеріалів, включаючи трубопроводи, а також дисциплінованістю населення.

В останні роки ПЗВ-Д є повноправний елемент електрозахисту й у нашій країні. Витрати на встановлення ПЗВ-Д не порівняно менші можливого збитку - загибелі людей, виникнення пожеж, що трапилися через несправності в електроустановках та електропроводці. ПЗВ-Д забезпечує захист людей від ураження струмом при прямому й непрямому дотику, а також знижують пожежну безпеку електроустановок. У випадку безпосереднього дотику до струмоведучих частин застосування ПЗВ-Д є єдиним способом захисту людини від ураження струмом.

В Україні та в країнах СНД при напрузі мережі до 1000 В найпоширенішою є система TN. У цих мережах корпус електроустановки, що при замиканні на нього фази може виявитися під напругою, повинен приєднуватися до заземленої нейтралі джерела живлення. Безпека в цій системі забезпечується швидким відключенням ушкодженої установки максимальним струмовим захистом, тому що установка автоматично переводиться в режим однофазного короткого замикання. При цьому найпоширеніші різновиди системи TN є система TN-C. У цій системі нульовий робочий N і нульовий захисний PE провідники об'єднані в один провідник PEN. Якщо є потреба застосування ПЗВ-Д для захисту електроприймачів, що живляться від системи TN-C, захисний провідник PE електроприймачів повинен бути підключений до PEN провідника перед апаратом ПЗВ-Д.

Більш сучасною і безпечною є мережа системи TN-C-S або TN-S, де використовується окремо нульовий робочий N та нульовий захисний PE провідники. Вони мають прокладатися роздільно, їх з'єднання після точки розділу неприпустимо.

Важливою проблемою, особливо при експлуатації електроустановок у житлових будинках, є значні коливання напруги в мережі живлення (у приватному секторі напруга живлення може бути нижче 140 В, а в багатоповерхових будинках, крім того, за рахунок нерівномірного навантаження за фазами і поганий якості мережі можуть бути напруги більше номінального значення - 250 - 260 В). Через незадовільний стан електричних мереж досить часто відбуваються замикання в лініях. Так, при замиканні між фазним та нульовим провідниками, в будинки чи квартири надходить уже не фаза, а лінійна напруга 380В. Для виключення негативних явищ від цього фактору додатково до ПЗВ-Д необхідно встановлювати апаратуру контролю напруги, що відключала би живлення будинку чи квартири при коливаннях напруги у мережі за встановлені межі.

### 3. ПРИНЦИП ДІЇ ПЗВ-Д

ПЗВ-Д являє собою швидкодіючий захисний вимикач, що реагує на диференціальний (різницевий) струм у провідниках, що живлять електроустановку.

Принцип дії ПЗВ-Д, заснований на застосуванні електромагнітно-векторного суматора струмів - диференціального трансформатора струму (рис. 3.1).

Сумарний магнітний потік у сердечнику  $\Phi_{\Sigma}$ , пропорційний різниці струмів у провідниках, що є первинними обмотками трансформатора,  $i_N$  та  $i_L$ , наводить у вторинній обмотці трансформатора струму відповідну електрорушійну силу (ЕРС), під дією якої в ланцюзі вторинної обмотки протікає струм  $i_{\Delta BT}$ .

Слід зазначити, що до магнітного сердечника трансформатора струму електромеханічного ПЗВ пред'являються надзвичайно високі вимоги щодо якості - висока чутливість, лінійність характеристики намагнічування, температурна й часова стабільність і т.д.

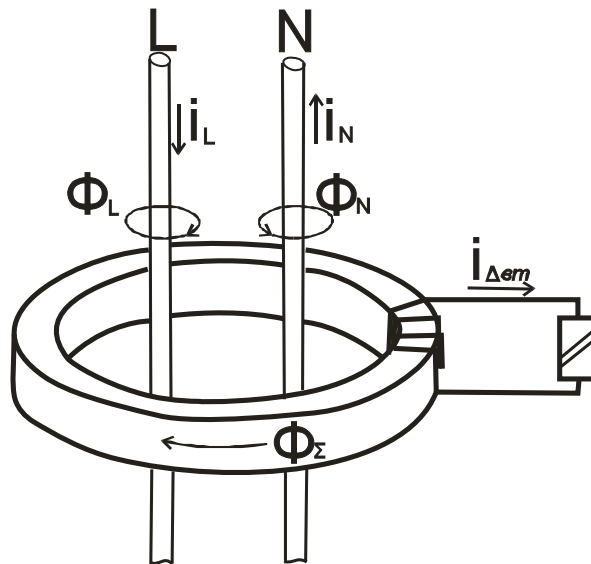


Рис. 3.1. Принцип дії диференціального трансформатора струму

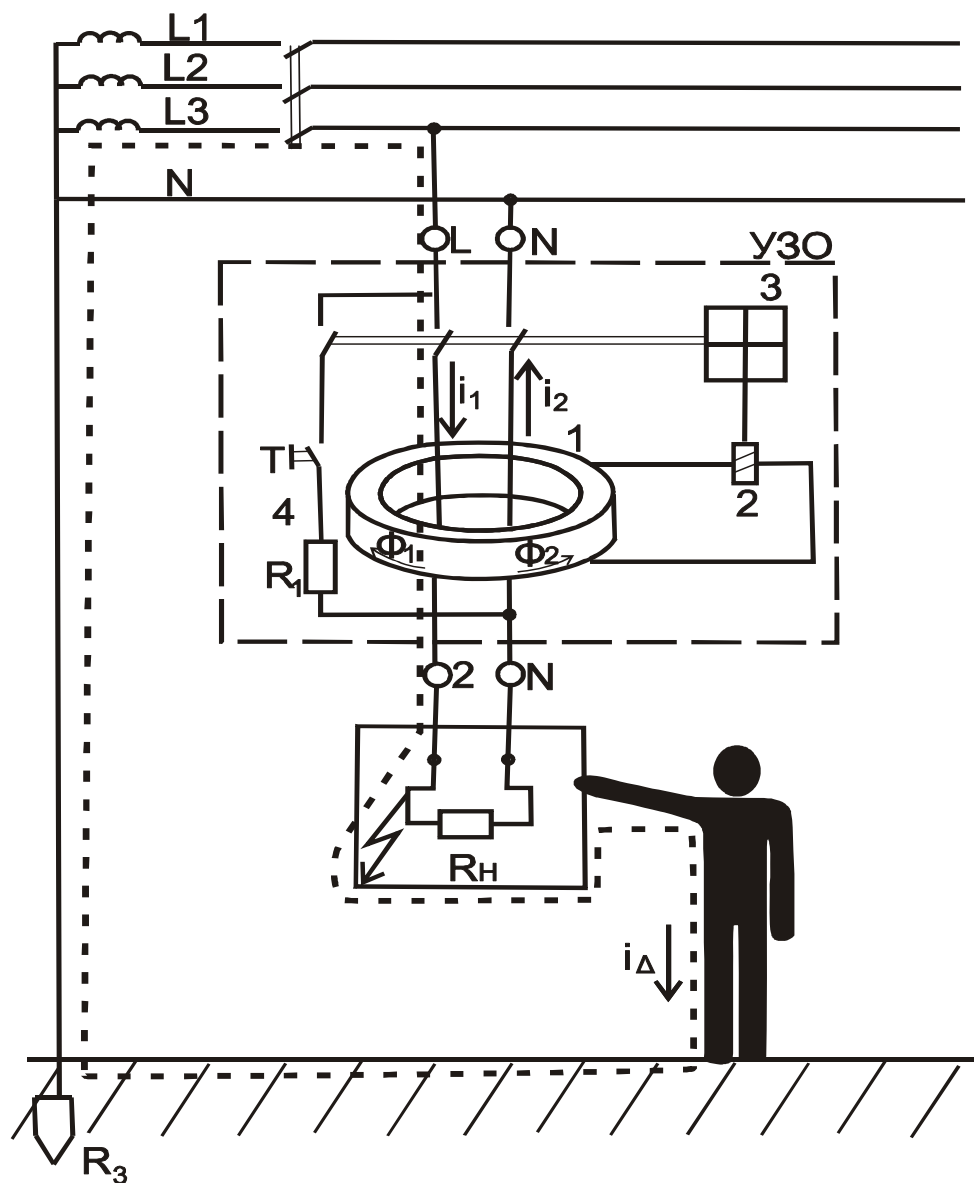


Рис. 3.2. Функціональна схема пристрою захисного відключення ПЗВ-Д

З цією метою виготовлення сердечників трансформаторів струму, які застосовуються при виробництві ПЗВ, використовується спеціальне високоякісне аморфне (некристалічне) залізо.

Основні функціональні блоки ПЗВ-Д представлені на рис. 3.2. Найважливішим функціональним блоком ПЗВ-Д є диференціальний трансформатор струму 1.

Пусковий орган (пороговий елемент) 2 виконується, як правило, на чутливих магнітоелектричних реле прямої дії або електронних компонентах. Виконавчий механізм 3 містить силову контактну групу з механізмом приводу.

У нормальному режимі, при відсутності диференціального струму (струму витоку), у силовому ланцюзі по провідниках, що проходять крізь вікно магнітопроводу трансформатора струму 1 протікає робочий струм навантаження. Провідники, що проходять крізь вікно магнітопроводу, утворюють зустрічно включені первинні обмотки диференціального трансформатора струму.

Якщо позначити струм, що протікає в напрямку до навантаження, як  $I_1$ , а від навантаження як  $I_2$ , то можна записати рівність:

$$I_1 = I_2$$

Рівні струми в зустрічно включених обмотках наводять у магнітному сердечнику трансформатора струму рівні, але векторно зустрічно спрямовані магнітні потоки  $\Phi_1$ , і  $\Phi_2$ .

Результуючий магнітний потік дорівнює нулю, струм у вторинній обмотці диференціального трансформатора також дорівнює нулю.

Пусковий орган 2 перебуває в цьому випадку в стані спокою. При дотику людини до відкритих струмопровідних частин або до корпусу електроприймача, в якому виник пробій ізоляції, по фазному провіднику через ПЗВ крім струму навантаження  $I_1$ , протікає додатковий струм — струм витоку ( $I_\Delta$ ), що є для трансформатора струму диференціальним (різницеvim).

Нерівність струмів у первинних обмотках викликає небаланс магнітних потоків і, як наслідок, виникнення у вторинній обмотці диференціального трансформатора струму.

Якщо цей струм перевищує значення уставки порогового елемента 2, останній спрацьовує й впливає на виконавчий механізм 3. Виконавчий механізм, що звичайно складається із пружинного приводу, спускового механізму й групи силових контактів, розмикає електричне коло. У результаті електроустановка що захищається ПЗВ знеструмлюється.

Для здійснення періодичного контролю справності (працездатності) ПЗВ-Д передбачений ланцюг тестування 4. При натисканні кнопки "Тест" штучно створюється диференціальний струм, що відключає електроустановку. Спрацьовування ПЗВ означає, що воно є справним.

## 4. ВИДИ ПЗВ

За технічним виконанням існують різні види ПЗВ. Нижче наведена класифікація видів ПЗВ.

### ***За призначенням:***

ПЗВ без убудованого захисту від надструмів;

ПЗВ з убудованим захистом від надструмів.

### ***За способом керування:***

ПЗВ, що функціонально не залежать від напруги;

ПЗВ, що функціонально залежать від напруги.

Останні у свою чергу, поділяються на:

- пристрої, що автоматично розмикають силові контакти при зникненні напруги з витримкою часу або без неї. При відновленні напруги одні моделі цих пристроїв автоматично повторно замикають контакти свого головного ланцюга, інші залишаються у відключеному стані;

- пристрої, що не розмикають силові контакти при зникненні напруги. Є також два варіанти виконання пристроїв цієї групи. В одному варіанті при зникненні напруги пристрій не розмикає свої контакти, але зберігає здатність розімкнути силовий ланцюг при виникненні диференціального струму. У другому варіанті, при відсутності напруги, пристрої нездатні зробити відключення при виникненні диференціального струму.

### ***За способом установаження:***

ПЗВ, які застосовуються для стаціонарного устаткування при нерухливій електропроводці;

ПЗВ, які використовуються для рухомої установки (переносного типу) і шнурового приєднання.

### ***За числом полюсів і струмових шляхів:***

двохполюсні із двома захищеними полюсами;

чотирьохполюсні із чотирма захищеними полюсами.

### ***За умовами регулювання диференціального струму, що відключається:***

ПЗВ з одним значенням номінального диференціального струму, що відключається;

ПЗВ з декількома фіксованими значеннями диференціального струму, що відключається.

### ***За умовами функціонування при наявності складової постійного струму:***

ПЗВ типу АС, що реагують лише на синусоїдальний змінний диференціальний струм;

ПЗВ типу А, що реагують як на синусоїдальний змінний диференціальний струм, так і на пульсуючий постійний диференціальний струм.

### ***За наявністю затримки за часом:***

ПЗВ без затримки часу - тип загального застосування;

ПЗВ з затримкою часу - тип S (селективний).



**За способом захисту від зовнішніх впливів:**

ПЗВ захищеного виконання, що не вимагають для своєї експлуатації захисної оболонки;

ПЗВ незахищеного виконання, для експлуатації яких необхідна захисна оболонка.

## 5. ОСНОВНІ НОРМОВАНІ ПАРАМЕТРИ ПЗВ-Д

**Відповідно до стандартів нормуються наступні параметри:**

Номинальна напруга ( $U_n$ ) = 220, 380 В;

Номинальний струм ( $I_n$ ) - значення струму, який ПЗВ-Д може пропускати в режимі роботи  $I_n = 6; 16; 25; 40; 63; 80; 100; 125A$ ;

Номинальний диференціальний струм, що відключає ( $I_{\Delta n}$ ) – диференціальний струм який викликає відключення ПЗВ;  $I_{\Delta n} = 0,006; 0,01; 0,03; 0,1; 0,3; 0,5A$ ;

Номинальний диференціальний струм, що не відключає ( $I_{\Delta n0}$ ), який не викликає відключення ПЗВ;  $I_{\Delta n0} = 0,5 I_{\Delta n}$ ;

Номинальний час відключення  $T_n$  - проміжний час між моментом раптового виникнення диференціального струму, що відключає, і моментом гасіння дуги на всіх полюсах.

Стандартні значення максимального значення часу відключення ПЗВ при диференціальному струмі рівному:  $I_{\Delta n} - 0,3$  с;  $2I_{\Delta n} - 0,15$  с;  $5I_{\Delta n} - 0,04$  с.

У ПЗВ-Д, які нині випускаються промисловістю, час відключення при номинальному диференційному струмі досягає  $T_n \leq 30$  мс.

## 6. РЕЛЕ КОНТРОЛЮ НАПРУГИ (РКН)

Промисловістю випускається ряд пристроїв для контролю напруги в мережі. Розглянемо роботу на прикладі однофазного реле РКН-1.

Реле РКН-1 призначено для контролю напруги в мережі 220 В та відключення навантаження при виході напруги за встановлені межі з наступним автоматичним включенням, якщо напруга відновитися до нормального значення.

**Технічні характеристики реле РКН - 1 :**

Робоча напруга .....	50 - 400 В;
Максимальний струм навантаження ....	6;16;30;40;63А;
Нижня межа спрацьовування .....	120 – 200 В;
Верхня межа спрацьовування .....	210 - 280 В;
Час відключення за нижньою межею ...	800 мс.
Час відключення за верхньою межею ...	20 мс.
Час затримки включення регульоване ..	5- 600 с.
Погрішність вольтметра -	0,5% .

Всі параметри налаштування зберігаються в енергонезалежній пам'яті. Зовнішній вигляд реле РКН-1 представлений на рисунку 6.1.

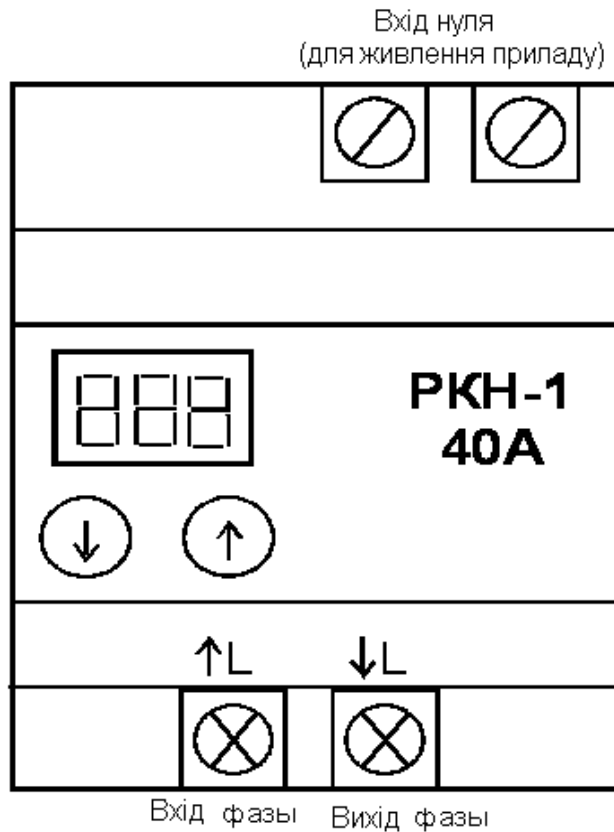








Рис. 6.1. Зовнішній вигляд реле РКН-1

***Встановлення нижньої межі відключення:***

коротким натисканням кнопки  переглянути встановлену нижню межу відключення (при втриманні кнопки  більше 2 с реле ввійде в режим установки нижньої межі);





кнопками  або  встановити необхідне значення (через 5 с реле автоматично вийде з режиму, а для швидкого виходу варто натиснути одночасно обидві кнопки).



***Установка верхньої межі відключення:***

коротким натисканням кнопки  переглянути встановлену межу (при втриманні кнопки  більше 2 с. реле ввійде в режим установки верхньої межі);

для установки верхньої межі виконати операції аналогічно описаним при установці нижньої межі.

***Установка затримки включення:***

коротким натисканням одночасно кнопок  та  переглянути встановлений час затримки (при одночасному втриманні кнопок  і  більше 2 с реле ввійде в режим встановлення затримки включення);

кнопками  або  установити необхідне значення. Вихід з режиму відбувається також автоматично.



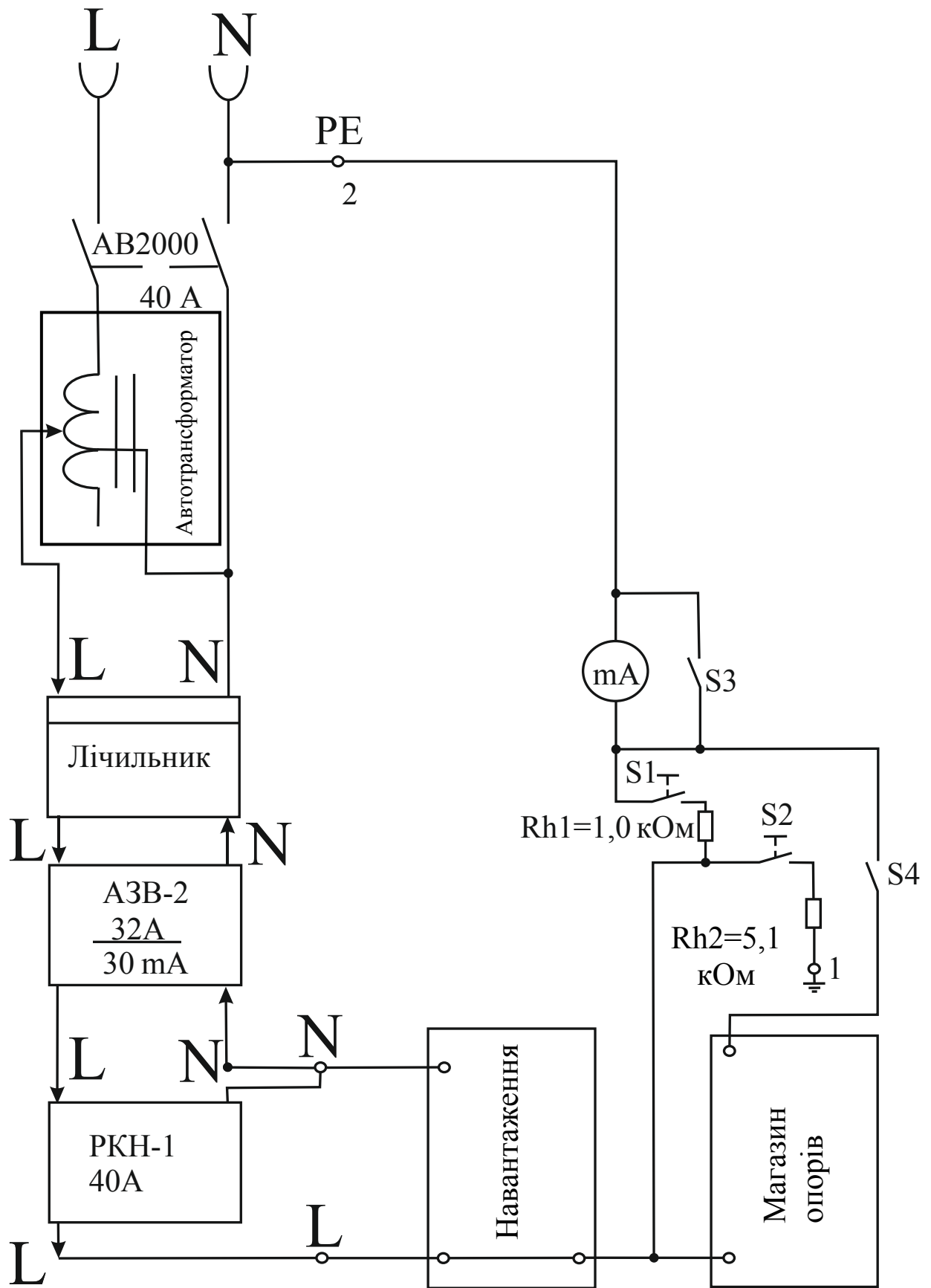


Рис 7.2. Електрична схема стенда



### 7.1. Дослідження пристрою захисного відключення ПЗВ-Д

Перевірка ПЗВ-Д здійснюється у наступній послідовності:

- плавно зменшуючи опір ізоляції електроустановки за допомогою магазину опорів визначити струм спрацьовування ПЗВ-Д (номінальний диференціальний струм, що відключає  $I_{\Delta R}$ ) та порівняти його з паспортним, при цьому тумблер S3 повинен бути розімкненим, а тумблер S4 замкненим. Зафіксоване значення струму є струмом, що відключає, для даного типу ПЗВ-Д. Цей струм повинний перебувати в діапазоні  $0,5I_{\Delta H} - I_{\Delta П}$ .
- розімкнути ланцюг магазину опорів тумблером S4;
- вимикачем S3 зашунтувати міліамперметр;
- натисканням кнопки S1 підключити еквівалент опору тіла людини  $R_h = 1 \text{ кОм}$  та зафіксувати спрацьовування ПЗВ-Д;
- аналогічну перевірку виконати включенням еквіваленту опору тіла людини  $R_{ch} = 5,1 \text{ кОм}$ , за допомогою кнопки S2.

### 7.2. Дослідження реле контролю напруги РКН-1

Перевірка реле контролю напруги РКН-1 виконується в наступній послідовності:

- відключити навантаження й кнопками  або  на лицьовій панелі реле РКН-1 установити нижній (180В) та верхній (240В) межі напруги спрацьовування;
- перевірити регулювання затримки часу включення напруги після відключення відповідно до розділу 6 і встановити час затримки включення 5с.<sup>1</sup>;
- автотрансформатором збільшити напругу до спрацьовування реле РКН-1;
- порівняти напругу відключення із установленою верхньою межею;
- відновити вихідну напругу на автотрансформаторі до величини напруги в мережі;
- автотрансформатором зменшити вихідну напругу до спрацьовування реле РКН-1;
- порівняти напругу спрацьовування із установленою нижньою межею.

Робота з дослідження ПЗВ-Д та реле РКН-1 виконується під спостереженням викладача, який після перевірки зібраної схеми стенда включає автоматичний вимикач.

## 8. ЗМІСТ ЗВІТУ

У звіті повинне бути:

- 8.1. Схема стенда для досліджень ПЗВ-Д та реле РКН-1.
- 8.2. Короткий опис ПЗВ-Д та реле РКН-1.
- 8.3. Результати досліджень ПЗВ-Д та реле РКН-1.

<sup>1</sup> В побутових умовах час затримки включення слід встановити не менше 60 с.

8.4. Висновок про ефективність використання ПЗВ-Д та реле РКН-1 для забезпечення безпеки людини й захисту електроустаткування від коливань напруги в мережі.

## 9. КОНТРОЛЬНІ ПИТАННЯ

1. Приведіть порівняльну характеристику смертельного електротравматизму в Україні та у інших країнах?
2. Який принцип дії пристрою захисного відключення ПЗВ-Д?
3. При зменшенні опору ізоляції електроустановки за якої величини диференціального струму відбулося відключення напруги пристроєм захисного відключення ПЗВ-Д ?
4. Зробіть висновок щодо ефективності захисту людини ПЗВ-Д; порівняйте величину диференціального струму, за якого здійснюється відключення, та часу відключення при досягненні цієї величини із допустимими значеннями.
5. Як установити верхню й нижню межу спрацьовування реле контролю напруги РКН- 1?
6. Як установити час затримки включення напруги реле РКН-1?

## СПИСОК ЛІТЕРАТУРИ

1. Долин П.А. Основы техники безопасности в электроустановках. – М.: Энергоатомиздат, 1984. – 448 с.
2. Манойлов В.Е. Основы энергобезопасности. – Л.: Энергоатомиздат, 1991. – 480 с.
3. НПАОП 00.0-1.32-01. Правила устройства энергоустановок. Электрооборудование специальных установок. – К.: Украртсороинформ, 2001. – 116 с.
4. Карякин Р.Н. Заземляющие устройства электроустановок. – М.: Энергосервис, 2006. – 520 с.
5. Технический каталог компании «ИЭК УКРАИНА», устройство защитного отключения (УЗО). ООО «Интерэлектрокомплект», 2004. – 28 с.

Василь Іванович Голінько  
Володимир Юхимович Фрундін  
Володимир Григорович Марченко  
Юрій Іванович Чеберячко  
Максим Юрійович Іконніков

Методичні рекомендації до виконання лабораторної роботи „Дослідження апаратури захисту людини та технічних засобів у мережах змінного струму напругою до 1000 В“ студентами Інституту електроенергетики.

Друкується у редакційній обробці авторів.

Підписано до друку 2012. Формат 30 x 42/4.  
Папір офсет. Різографія. Ум. друк. арк. 0,8.  
Обл-вид. арк. 0.8. Тираж 100 прим. Зам. №

Державний ВНЗ „НГУ“  
49027, м. Дніпропетровськ, просп. К. Маркса, 19.